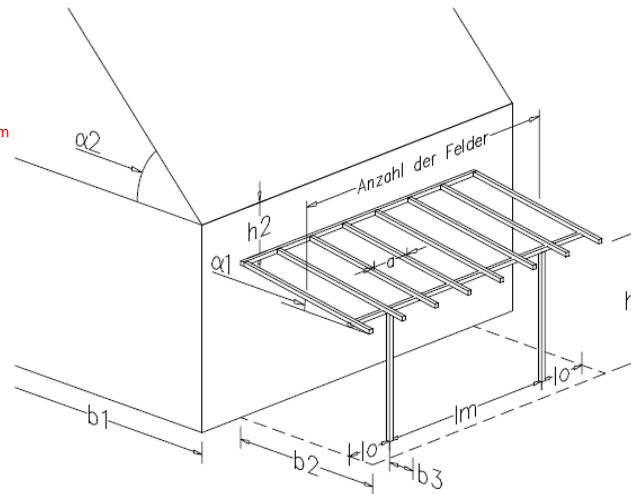
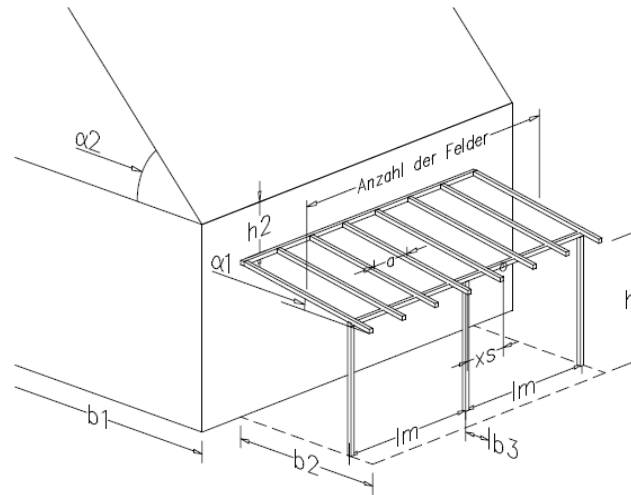




PRIJSBEREKENING.NL

Project : Pbplus 5x3m poly
 Plaats : Breda
 Land : NED

Aantal Kolommen	2	
Sporenafstand a [mm]	1000	berekend uit aantal velden
Diepte b2 [m]	3,00	Afstand gevel tot goot overkapping
Gootoverstek b3 [m]	0,00	
Kolomhoogte h1 [m]	2,20	
Kolomafstand lm [m]	5,00	
Overstek lo [m]	0,00	
Totaal lengte [m]	5,00	5+2*0
Dakhelling a1 [°]	10	Standaard 8°
Aantal velden [Aantal]	5	
Bedekking: [1 of 2]	Polykarbonat	0,027 kN/m²
Wandgewicht wg [kN/m²]	0	
Dakhelling gebouw a2 [°]	0	
Hoogteverschil h2 [m]	0,00	hoogte gevel - hoogte overkapping
Breedte gebouw b1 [m]	0,0	lvm berekening sneeuwophoping
Sneeuwbelasting	1 / NL	0,70 kN/m²
Windgebied	III Zuid + Oost	
Windbelasting [kN/m²]	0,48	
Risicoklasse	1	15 Jahre Veranda overkapping

**Sporen midden**

Basis profiel	AL4125	Aluminium			
Toegevoegd profiel	geen	geen			
Md	1,23	kNm			
Mu	3,57	kNm			
UC	0,35		<	1	GOED
Doorbuiging toelaatbaar	0,005	x	b2		
Doorbuiging basis	16,0	mm	>	15	mm (0.004xl) Opgelet max. 150%x15=22,5mm
Doorbuiging eigen gewicht	0,8	mm			

Sporen rand

Basis profiel	AL4125	0			
Toegevoegd profiel	geen	0			
Md	0,63	kNm			
Mu	3,57	kNm			
UC	0,18		<	1	GOED
Doorbuiging toelaatbaar	0,005	x	b2		
Doorbuiging basis	8,2	mm	<	15	mm (0.004xl) GOED
Doorbuiging eigen gewicht	0,6	mm			

Goot Profiel

Basis profiel	AL 3502C	Aluminium			
Toegevoegd profiel	=110/10 S	Staal			
Extra Profiel	geen	Staal			
Md	5,63	kNm			
Mu	12,16	kNm			
UC	0,46		<	1	GOED
Doorbuiging in het veld	30,0	mm	>	20	mm (0.004xl) Achtung max. 150%x20=30mm
Doorbuiging eigen gewicht	1,4	mm			

Kolommen

Basis profiel	AL4747				
Nc;s;d	4,50	kN			
UC	0,04		<	1	GOED
UC	0,05		<	1	GOED

Fundering

Nc;t;d	-2,77	kN ↑			
Gewicht Fundering	277,17	kg			
m3 beton benodigd	0,11	m³			

Onderhavige statische berekening is door Novares Constructeurs volgens de ge
 Conform NEN-EN 1990 / A1-2006;NEN-EN 1991-1-1; NEN-EN 1991-1-2;NEN-E
 Indien de ingevoerde waarden overeenstemmen met de werkelijke maatvoering
 Novares Constructeurs garant voor de berekening. 09 april 2018

Novares Constructeurs
 Burgemeester Woltersstraat 4
 6591 AL Gennep
 Nederland



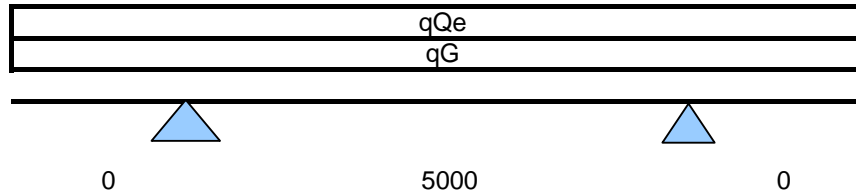
in staat

	Sneeuwbelasting aan de grond	0,7	[kN/m ²]
Glas	Eigen gewicht	0,200	[kN/m ²]
Polycarbonaat	Eigen gewicht	0,027	[kN/m ²]
Bedekking	Gekozen Polykarbonat	0,027	[kN/m ²]
Sporen Pos. 2	Eigen gewicht sporen	0,020	[kN/m ¹]
Sporenafstand [m]	a	1,000	[m]
Helling aangrenzende dakvlak	α	0	°
Hoogteverschil h2 [m]	Δh	0,00	[m]
Sneeuwophoping	Belasting	0,00	[kN/m ²]
Breedte gebouw b1 [m]	b ₁	0,00	[m]
Kolomafstand [m]	b ₂	3,00	
Sneeuw gemiddeld	Sneeuwbelasting	0,56	[kN/m ²]
Wind en Sneeuw		0,85	[kN/m ²]
Maatgevende belasting		0,85	[kN/m ²]
yf;g	1,20		
yf;g	0,90		
yf;g	1,35		
yf;g	1,35		
Faktor 15 Jahre	0,89		
yf;q x Faktor Jahre	1,21		

Berekening tussensporen		
Breedte van de sneeuwophoping Is	5,00	m
Sneeuw, links	0,80	μ_w
Sneeuw, rechts	0,80	μ_1
μ_s	0,00	μ_s
Aangrenzend dakvlak	0,00	μ_{max}
Belasting eigen gewicht	0,05	kN/m
Belasting links inkl. Wind / 2 qd	1,09	kN/m
Belasting rechts inkl Wind / 2 qd	1,09	kN/m
Belasting links inkl. Wind / 2 qrep	0,91	kN/m
Belasting rechts inkl Wind / 2 qrep	0,91	kN/m
Belasting konstant qd	1,09	kN/m
Belasting Dreieck qd	0,00	kN/m
Belasting gelijkmatig qrep	0,91	kN/m
Belasting driehoek qrep	0,00	kN/m
max Md	1,23	kNm
Oplegreactie Rd;links	1,64	kN
Doorbuiging standaard profiel	16,0	mm
Doorbuiging samengesteld profiel	16,0	mm
Doorbuiging samengesteld profiel eigen gewicht	0,8	mm
Goot profiel Lijnlast qrep	1,49	kN/m
Goot profiel Lijnlast qd	1,80	kN/m
Waarden met gootoverstek		
max Md	1,23	kNm
Doorbuiging standaard profiel	15,99	mm
Doorbuiging samengesteld profiel	15,99	mm
Doorbuiging samengesteld profiel eigen gewicht	0,8	mm
Goot profiel Lijnlast qrep	1,49	kN/m
Goot profiel Lijnlast qd	1,80	kN/m

	Sneeuwbelasting aan de grond	0,7	[kN/m ²]
Glas	Eigen gewicht	0,200	[kN/m ²]
Polycarbonaat	Eigen gewicht	0,027	[kN/m ²]
Bedekking	Gekozen Polykarbonat	0,027	[kN/m ²]
Sporen Pos. 2	Eigen gewicht sporen	0,020	[kN/m ¹]
Sporenafstand [m]	a	0,500	[m]
Helling aangrenzende dakvlak	α	0	°
Hoogteverschil h2 [m]	Δh	0,00	[m]
Sneeuwophoping	Belasting	0,00	[kN/m ²]
Breedte gebouw b1 [m]	b ₁	0,00	[m]
Kolomafstand [m]	b ₂	3,00	
Sneeuw gemiddeld	Sneeuwbelasting	0,56	[kN/m ²]
Wind en Sneeuw		0,85	[kN/m ²]
Lijnlast uit wand	Belasting	0,00	[kN/m ¹]
Maatgevende belasting		0,85	[kN/m ²]
yf;g	1,20		
yf;g	0,90		
yf;g	1,35		
yf;g	1,35		
Faktor 15 Jahre	0,89		
yf;q x Faktor Jahre	1,21		

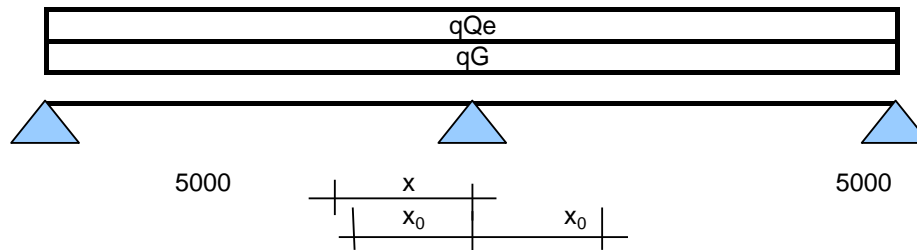
Berekening randsporen		
Breedte van de sneeuwophoping ls	5,00	m
Sneeuw, links	0,80	μ_w
Sneeuw, rechts	0,80	μ_1
μ_s	0,00	μ_s
Aangrenzend dakvlak	0,00	μ_{max}
Belasting eigen gewicht	0,03	kN/m
Belasting links inkl. Wind / 2 qd	0,56	kN/m
Belasting rechts inkl Wind / 2 qd	0,56	kN/m
Belasting links inkl. Wind / 2 qrep	0,46	kN/m
Belasting rechts inkl Wind / 2 qrep	0,46	kN/m
Belasting konstant qd	0,56	kN/m
Belasting Dreieck qd	0,00	kN/m
Belasting gelijkmatig qrep	0,46	kN/m
Belasting driehoek qrep	0,00	kN/m
max Md	0,63	kNm
Oplegreactie Rd	0,84	kN
Doorbuiging standaard profiel	8,2	mm
Doorbuiging samengesteld profiel	8,2	mm
Doorbuiging samengesteld profiel eigen gewicht	0,6	mm
Goot profiel Lijnlast qrep	0,83	kN/m
Goot profiel Lijnlast qd	1,00	kN/m
Waarden met gootoverstek		
max Md	0,63	kNm
Doorbuiging standaard profiel	8,17	mm
Doorbuiging samengesteld profiel	8,17	mm
Doorbuiging samengesteld profiel eigen gewicht	0,6	mm
Goot profiel Lijnlast qrep	0,83	kN/m
Goot profiel Lijnlast qd	1,00	kN/m



yf:g	1,20	E*ly [Nm ²]	398334,23
yf:g	0,90		
yf:g	1,35		
yf;q	1,35		
Faktor 15 Jahre	0,89		
yf;q*faktor Jahre	1,21		

0					
Eigen gewicht dak	qG	0,07 kN/m			
Eigen gewicht wand	qG	0,00 kN/m			
Lijnlast uit Pos 2	qQe	1,42 kN/m	ψ	1	
Puntlast	FGr	0,00 kN			
Wind (opwaarts)	qQw	0,97 kN/m			
0					
0	Md=0.5*(1,2*0,07+1,21*1,42)*0^2+1,2*0*0				
Steunpuntsmoment	Md	0,00 kNm			
0					
0	Md=1/8*(1,2*0,07+1,21*1,42)*5^2				
Veldmoment	Md	5,63 kNm			
0					
Doorbuiging overstek	u	0,0 mm ↓	< 0,004 L	0,0 mm	NIET GOED
Doorbuiging in het veld	u	30,5 mm ↓	< 0,004 L	20,0 mm	NIET GOED
0					
Doorbuiging overstek	u0	0,0 mm ↓	Enkel eigen gewicht		
Doorbuiging in het veld	u0	1,4 mm ↓	Enkel eigen gewicht		
0					
Oplegreactie	Rd	4,50 kN ↓			
Oplegreactie	Rd	-2,77 kN ↑			

Niet van toepassing, alleen goot op 3 steunpunten



yf:g	1,20	E*Iy [Nm ²]	398334,23
yf:g	0,90		
yf:g	1,35		
yf;q	1,35		
Faktor 15 Jahre	0,89		
yf;q*faktor Jahre	1,21		

Eigen gewicht dak	qG	0,07 kN/m		
Eigen gewicht wand	qG	0,00 kN/m		
Lijnlast uit Pos 2	qGe	1,42 kN/m	ψ	1
Puntlast	FGr	0,00 kN		
Wind (opwaarts)	qQw	0,97 kN/m		
	0			
	0	$Md = 1/8 * (1,2 * 0,07 + 1,21 * 1,42) * 5^2$		
Steunpuntsmoment	Md	5,63 kNm		
	0			
	0	$Md = 9/128 * (1,2 * 0,07 + 1 * 1,21 * 1,42) * 5^2$		
Veldmoment	Md	3,17 kNm	x =	1875 mm
	0			
momenten nulpunt	Md	0,00 kNm	x ₀ =	1250,0 mm
Doorbuiging in het veld	u	12,71 mm ↓	< 0,004 L	20,0 mm
	0			
	0			
Doorbuiging in het veld	u0	0,6 mm ↓	Enkel eigen gewicht	
	0			
Oplegreactie	Rd;A / Rd;B	4,02 kN ↓	oder	-2,08 kN ↑
Oplegreactie	Rd;B	11,26 kN ↓	oder	-6,93 kN ↑

GOED



PRIJSBEREKENING.NL

Projekt : Pbplus 5x3m poly

Ort : Breda

Stütze

Stützhöhe	2200 mm	
Nc;s;d	4,50 kN ↓	aus Auflagerkraft Dachrinne
Nc;t;d	-2,77 kN ↑	aus Auflagerkraft Dachrinne
My;s;d;min	0,04 kNm	
Mz;s;s;min	0,04 kNm	

Materialeigenschaften

Material	Aluminium	1
fy;d	160 N/mm ²	
E	70000 N/mm ²	

Profil

Profil	AL4747	c
A	1235 mm ²	
iy	57,3 mm	
iz	45,7 mm	
Wy	52,1 cm ³	
Wz	46,9 cm ³	

Berechnung

λ_y	38,39	λ_z	48,14
λ_e	65,71	λ_e	65,71
$\lambda_{y;rel}$	0,58	$\lambda_{z;rel}$	0,73
ω_{y-buc}	0,798 %	ω_{z-buc}	0,700 %

$N_{pl;d} = A * f_{y;d}$	197600 N
$M_{y;u;d} = W_y * f_{y;d}$	8,34 kNm
$M_{z;u;d} = W_z * f_{y;d}$	7,50 kNm

$$uc (N'd + Md) = 1,1 * N_{c;s;d} / \omega_{y-buc} * N_{pl;d} + 1,1 * M_{y;s;d} / M_{y;u;d} \quad \mathbf{0,04 \text{ Gut}}$$

$$uc (N'd + Md) = 1,1 * N_{c;s;d} / \omega_{z-buc} * N_{pl;d} + 1,1 * M_{z;s;d} / M_{z;u;d} \quad \mathbf{0,05 \text{ Gut}}$$



PRJLSBEREKENING.NL

Project : Pbplus 5x3m poly
 Plaats : Breda
 Land : NED

Sporen profiel

Profiel Type	Materiaal	G [kg/m ³]	I _y [cm ⁴]	W _{y,ref} [cm ³]	M _{y,ref} [kNm]	E [N/mm ²]	σ _v [N/mm ²]	E*ly [Nm ²]
Basis profiel								
geen	geen	0,0	0,0	0,0	0,0	0,0	0,0	0
AL4125	Aluminium	2,0	85,6	22,3	3,57	70.000	160	59920
AL5461A	Aluminium	2,0	80,5	21,1	3,38	70.000	160	56350
AL10023	Aluminium	2,9	160,4	38,1	6,09	70.000	160	112284
AL9004	Aluminium	1,6	33,2	11,8	1,90	70.000	160	23247
AL10001	Aluminium	7,0	2185,1	213,3	34,12	70.000	160	1529593
Rand profiel								
geen	geen	0,0	0,0	0,0	0,0	0,0	0,0	0
AL4125	Aluminium	2,0	85,6	22,3	3,57	70.000	160	59920
AL5461A	Aluminium	2,0	80,5	21,1	3,38	70.000	160	56350
AL9005	Aluminium	1,8	50,9	15,7	2,51	70.000	160	35621
AL10001	Aluminium	7,0	2185,1	213,3	34,12	70.000	160	1529593
AL10023	Aluminium	2,9	160,4	38,1	6,09	70.000	160	112284

Toegevoegd profiel

geen	geen	0,0	0,0	0,0	0,00	0,0	0,00	0
70/50/3 A	Aluminium	1,9	46,7	16,1	2,58	70.000	160	32690
70/50/3 S	Staal	5,4	46,7	16,1	3,78	210.000	235	98070
70/50/4 S	Staal	6,7	54,7	19,5	4,58	210.000	235	114870
2=65/8 S	Staal	8,2	36,6	16,9	3,97	210.000	235	76895
57/26/2 S	Staal	2,4	11,7	5,3	1,24	210.000	235	24645
2=65/8 S+57/26	Staal	10,7	49,6	22,7	5,34	210.000	235	104106

Goot Profiel

Profiel Type	Materiaal	G [kg/m ³]	I _y [cm ⁴]	W _{y,ref} [cm ³]	M _{y,ref} [kNm]	E [N/mm ²]	σ _v [N/mm ²]	E*ly [Nm ²]
Basis profiel								
geen	geen	0	0	0	0	0	0	0
AL3502	Aluminium	3,1	104,4	27,8	4,45	70.000	160	73080
AL_3502C	Aluminium	4,6	236,3	54,2	8,67	70.000	160	165409
AL3507	Aluminium	2,6	174,8	36,9	5,90	70.000	160	122360
AL4747	Aluminium	3,4	405,6	64,4	10,30	70.000	160	283920
AL4748	Aluminium	8,8	991,0	160,7	25,71	70.000	160	693700
AL4748A	Aluminium	9,3	1067,5	168,7	26,99	70.000	160	747250
AL3502+AL350	Aluminium	5,7	542,4	78,7	12,59	70.000	160	379661
AL3502+AL474	Aluminium	6,5	1137,1	129,1	20,66	70.000	160	795976
AL10024	Aluminium	6,6	996,8	140,7	22,52	70.000	160	697770
AL9007	Aluminium	1,9	82,6	21,0	3,35	70.000	160	57807
AL10002	Aluminium	13,0	2989,7	338,8	54,21	70.000	160	2092778

Toegevoegd profiel

geen	geen	0,0	0,0	0,0	0,00	0,0	0,00	0
=60/10 A	Aluminium	1,7	18,0	9,0	1,44	70.000	160	12600
=60/10 S	Staal	4,7	18,0	9,0	2,12	210.000	235	37800
=110/10 S	Staal	8,6	110,9	30,3	7,11	210.000	235	232925
AL4748 ful A	Aluminium	2,2	98,0	24,8	3,98	70.000	160	68600
AL4748 ful S	Staal	6,3	98,0	24,8	5,84	210.000	235	205800
150/40/4	Staal	11,1	338,7	60,7	14,26	210.000	235	711370
140/40/4	Staal	10,5	281,6	53,8	12,64	210.000	235	591358
IFE140	Staal	12,9	541,2	88,3	20,76	210.000	235	1136570
HEAW84	Staal	17,2	663,7	114,2	28,84	210.000	235	1393666
HEBW84	Staal	23,2	957,1	159,4	37,46	210.000	235	2009943
2x140/40/4	Staal	21,0	563,2	107,6	25,28	210.000	235	1182675

Extra profiel

geen	geen	0,0	0,0	0,0	0,00	0,0	0,00	0
AL3507	Aluminium	2,6	174,8	36,9	5,90	70.000	160	122360
AL4747	Aluminium	3,4	405,6	64,4	10,30	70.000	160	283920

Handelslengte gootprofiel

7 m

Kolommen

Basis profiel								
geen	geen	0,0	0,0	0,0	0,0	0,0	0,0	0
AL3507	Aluminium	2,6	174,8	36,9	5,90	70.000	160	122360
AL4747	Aluminium	3,4	405,6	64,4	10,30	70.000	160	283920
AL9006	Aluminium	1,6	75,8	18,7	2,99	70.000	160	53084
AL10003	Aluminium	7,6	1540,7	183,6	29,38	70.000	160	1078502



Project : Pbplus 5x3m poly
 Plaats : Breda
 Land : NED

Berekening met aantal kolommen

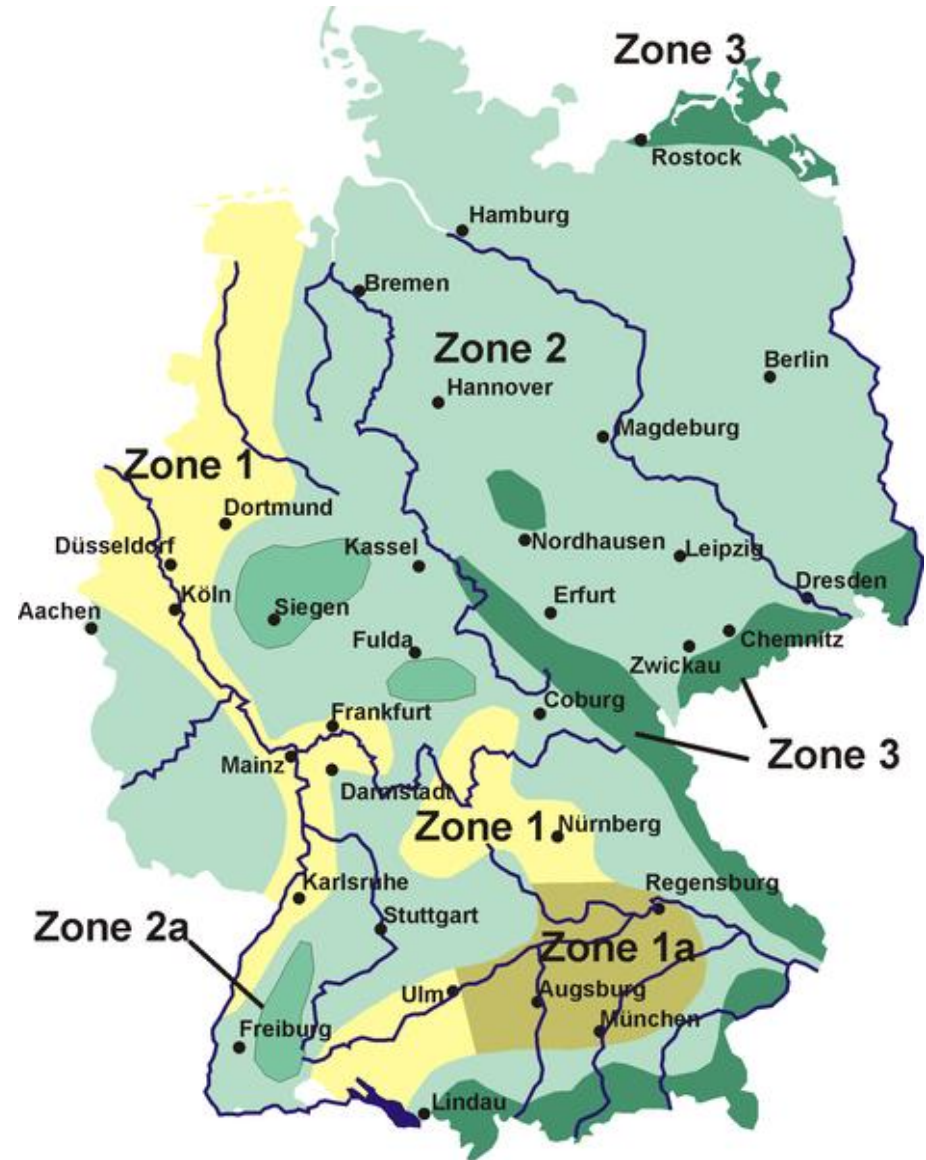
2 kolommen	
	Bereken met 2 kolommen lo = 0
2 kolommen met overstek	
	Bereken met 2 kolommen
3 kolommen	
	Bereken met 3 kolommen
4 kolommen	
	Bereken met 4 kolommen
5 kolommen	
	Bereken met 3 kolommen
6 kolommen	
	Bereken met 4 kolommen

Bij meer dan 4 kolommen :

Even aantal kolommen = bereken met 4 kolommen

Oneven aantal kolommen = bereken met 3 kolommen

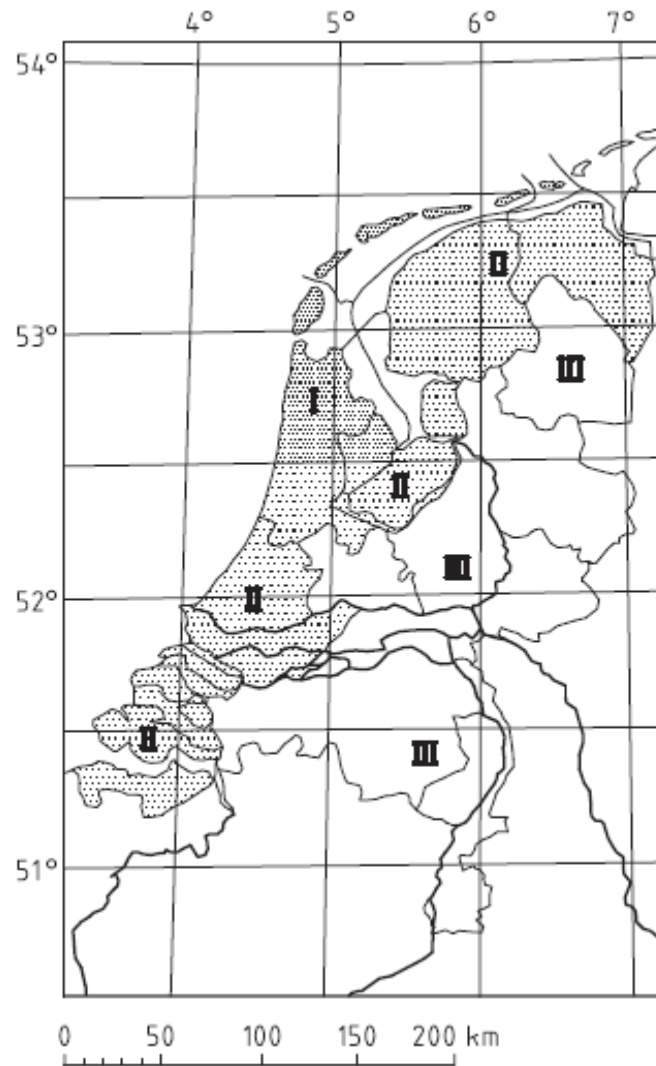
Windzone



Windzone	Geschwindigkeitsdruck q in kN/m ² bei einer Gebäudehöhe h in den Grenzen von		
	h ≤ 10 m	10 m < h ≤ 18 m	18 m < h ≤ 25 m
1 Binnenland	0,50	0,65	0,75
2 Binnenland	0,65	0,80	0,90
2 Küste ¹⁾ und Inseln der Ostsee	0,85	1,00	1,10
3 Binnenland	0,80	0,95	1,10
3 Küste ¹⁾ und Inseln der Ostsee	1,05	1,20	1,30
4 Binnenland	0,95	1,15	1,30
4 Küste ¹⁾ der Nordsee und Inseln der Ostsee	1,25	1,40	1,55
Inseln der Nordsee	1,40	-	-

¹⁾ Zur Küste zählt ein 5 km breiter Streifen, der entlang der Küste verläuft und landeinwärts gerichtet ist.

Windzone



Tabel NB.4 (informatief) — Extreme stuwdruk in kN/m² als functie van de hoogte

Hoogte m	Gebied I		Gebied II			Gebied III		
	kust	onbe- bouwd	be- bouwd	kust	onbe- bouwd	be- bouwd	onbe- bouwd	be- bouwd
1	0,93	0,71	0,69	0,78	0,60	0,58	0,49	0,48
2	1,11	0,71	0,69	0,93	0,60	0,58	0,49	0,48
3	1,22	0,71	0,69	1,02	0,60	0,58	0,49	0,48