



Montage-handleiding verandadak Fiësta

Montage-handleiding verandadak Fiësta

Woord vooraf:

U bent in het bezit van een hoogwaardig product dat met deze montagehandleiding op een juiste manier gemonteerd kan worden. Stapsgewijs wordt beschreven hoe u de montage kan uitvoeren. Lees de montagehandleiding eerst volledig door en ga dan aan de slag.

Bepaal vooraf precies waar u de veranda wilt plaatsen. Gebruik de bestelgegevens voor de maatvoering. Beoordeel vooraf of er op de geplande plaats van de staanders ook een poer geplaatst kan worden (leidingen, kabels, andere funderingsdelen). Pas eventueel de positie van de staander onder de goot hierop aan.

Hou rekening met de afwatering en bepaal waar het gat voor de afwatering in de goot geboord moet worden.

Werk minimaal met twee mensen om ongelukken te voorkomen. Gebruik deugdelijk gereedschap en dito klimmateriaal.

Benodigdheden:

Stempel of steiger, boormachine en boren, schroefboormachine en bits, gatenzaag 85 mm., afkortzaagmachine, steeksleutel 19 (t.b.v. M12 moer), inbussleutels, ijzerzaag, waterpas, rubberhamer, spade, stuk stang van +/- 1 meter t.b.v. dragen van de betonpoeren m.b.v. de hijsogen, nijptang, siliconenspray, siliconenlijm/afdichtingkit, compriband.

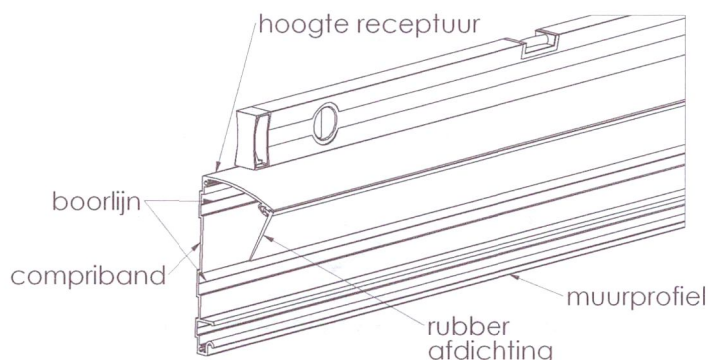
Voor verlichting: twee-aderig snoer (1 snoer per lichtlijst), striptang, fittingschroevendraaier, lasdoos, kroonsteen, evt. schakelmateriaal.

Meegeleverd materiaal:

- nr. 1 : montagebouten en pluggen muurprofiel.
- nr. 2 : parkers bolkop voor liggers op kantelprofiel.
- nr. 3 : parkers bolkop en revetring+rubber voor staanders aan goot.
- nr. 4 : parkers verzonken kop voor zijkap muurprofiel en zijkap goot.
- nr. 5 : bouten M12 voor poer en bouten M8 voor opstaand profiel op montageplaat.
- boormal voor staandergaten (in de goot).
- dubbele lengte rubber klein voor kantelprofiel vóór en achter.
- enkele lengte rubber groot voor muurprofiel.
- zijkappen muurprofiel.
- zijkappen goot.
- stickers voor zijkappen goot.

1. Muurprofiel monteren.

- Zet de hoogte van het muurprofiel (volgens receptuur) uit op de muur.



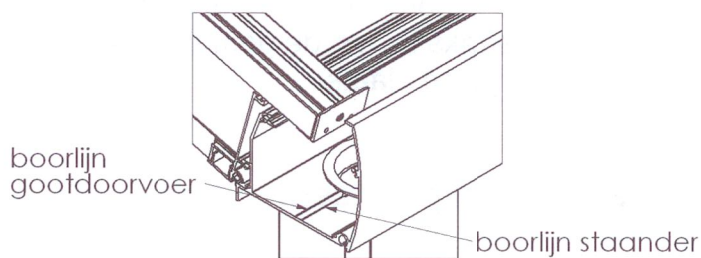
Figuur 1 muurprofiel monteren

- Boor gaten van 12 mm in het muurprofiel op de daarvoor bestemde twee boorlijnen. Boor +/- om de meter een gat in het muurprofiel, dusdanig dat men in een hele steen uitkomt.
- Plaats het muurprofiel waterpas op de muur en teken de voorgeboorde gaten over op de muur. Boor de gaten in de muur met steenboor 14 mm en plaats de pluggen uit zakje nr. 1.
- Het is aan te bevelen compriband te plaatsen aan de achterzijde van het muurprofiel. Dit ter afdichting van de dieper liggende delen van de achterzijde van het muurprofiel.
- Monteer vooraf, als het dak aan één of beide zijdes ingebouwd is, de afdekplaat aan het muurprofiel met schroeven uit zakje nr.4.
- Houdt, indien van toepassing, rekening met doorvoer van kabels door afdekplaat t.b.v. verlichting. Boor hiervoor een gat van 10 mm in de zijkap van het muurprofiel of de goot of zaag een stuk van +/-1 cm. af van het afdekprofiel. Onderzijde kantelprofiel aan muur- of aan gootzijde dient als kabelgoot nadat afdekprofiel is aangebracht.
- Monteer muurprofiel waterpas of gelijklopend met een voeg op de muur met schroeven uit zakje nr.1.
- Kit de kier tussen de bovenzijde van het muurprofiel en de muur af met siliconenkit.
- Druk nu de rubber afdichting (groot) in het muurprofiel.

2. Liggers monteren aan kantelprofielen.

a: Bij een dak **niet breder dan 3 meter** gaat men als volgt te werk:

- Leg de liggers op de grond met de onderzijde naar boven en monteer het kantelprofiel van zowel de muurzijde als de gootzijde met de meegeleverde schroeven nr.2.
- Monteer de kleine rubbers in de kantelprofielen. In het achterste kantelprofiel kan het rubber in zijn geheel ingetrokken worden. In het voorste monteert men alleen rubber tussen de liggers; het glasdragerprofiel steekt immers over het kantelprofiel heen om straks boven de goot uit te komen.

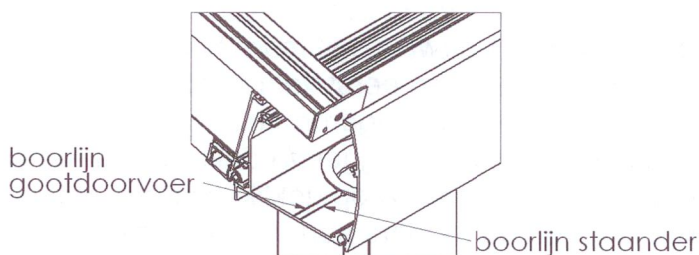


Figuur 4 boorlijnen gootdoorvoer en staander

- Zet de goot op de staanders en hang het geraamte m.b.v. voorste kantelprofiel in de goot.
- Het dak staat nu op de juiste plaats.

b: Bij een dak **breder dan 3 meter** gaat men als volgt te werk:

- Hang het kantelprofiel in het muurprofiel en fixeer dit tijdelijk met een stuk plakband. **Let op:** controleer of het kantelprofiel op de juiste manier in het muurprofiel hangt met de halfronde delen in elkaar grijpend.
- Boor m.b.v. de boormal de gaten van onderuit in de goot en monteer de staanders met schroeven uit zakje nr. 3 tijdelijk aan de goot. Wij adviseren de staanders altijd minimaal 15-20 cm uit de kant te monteren. Optisch is dit fraaier dan helemaal op de uiteinden en met het plaatsen van de hemelwaterafvoer en de poeren komt dit ook beter uit.
- Boor het gat in de goot voor de gootdoorvoer. Ga als volgt te werk: boor in de voorste boorlijn een gaatje exact in het midden van de twee reeds geboorde gaten in de andere boorlijn. Keer de goot nu om en boor m.b.v. de gatenzaag het gat van dia 85 mm in de goot. Plaats de gootdoorvoer en zet deze vast m.b.v. lijmkit.



Figuur 5 boorlijnen gootdoorvoer en staander

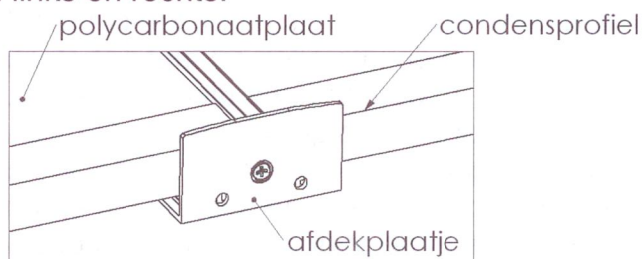
- Zet de goot op de staanders ongeveer op de juiste afstand van het muurprofiel (uitval).
- Man 1 houdt nu, staande op een trap/steiger, de goot-op-staanders met kantelprofiel er op, vast op ongeveer de juiste afstand van het muurprofiel. Man 2 neemt de eerste ligger.
- Man 2 monteert eerst de buitenste liggers met schroeven uit zakje nr. 2.
- Monteert vervolgens de rest van de liggers op de daarvoor bestemde plaatsen (de voorgestane gaten in zowel ligger als kantelprofiel).
- Monteert de kleine rubbers in de kantelprofielen. In het achterste kantelprofiel kan het rubber in zijn geheel ingetrokken worden. In het voorste monteert men

alleen rubber tussen de liggers; het glasdragerprofiel steekt immers over het kantelprofiel heen om straks boven de goot uit te komen.

- Het dak staat nu op de juiste plaats.

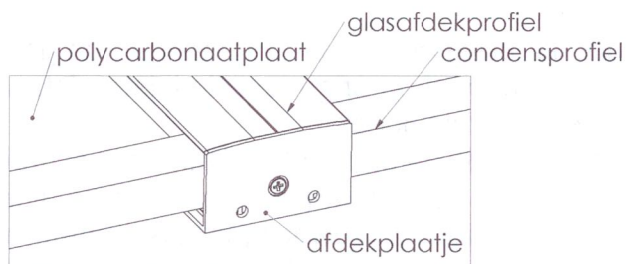
3. Polycarbonaat platen plaatsen.

- Spuit het achterste rubber in het kantelprofiel in met siliconenspray.
- Monteer de condensprofielen aan de zijdes van de platen met de tape met beluchtinggaten en met de uitsparing naar onderen gericht.
- Plaats de eerste polycarbonaat plaat tussen de twee liggers. Werk van links naar rechts of van rechts naar links.
- Man 1 schuift de plaat tot aan het achterste grote rubber van het muurprofiel terwijl man 2 van onder uit het rubber omhoog, over de plaat heen duwt. Dit terwijl man 1 een constante lichte druk uitoefent op de plaat. Als het grote rubber volledig over de plaat ligt duwt man 2 vervolgens van onderuit tegen de plaat zodat hij over het rubber van het kantelprofiel kan schuiven terwijl man 1 een constante lichte druk uitoefent.
- Schuif de polycarbonaatplaat zover naar achteren totdat het condensprofiel tegen de achterkant van het afdekplaatje valt en verdeel de speelruimte evenredig tussen links en rechts.



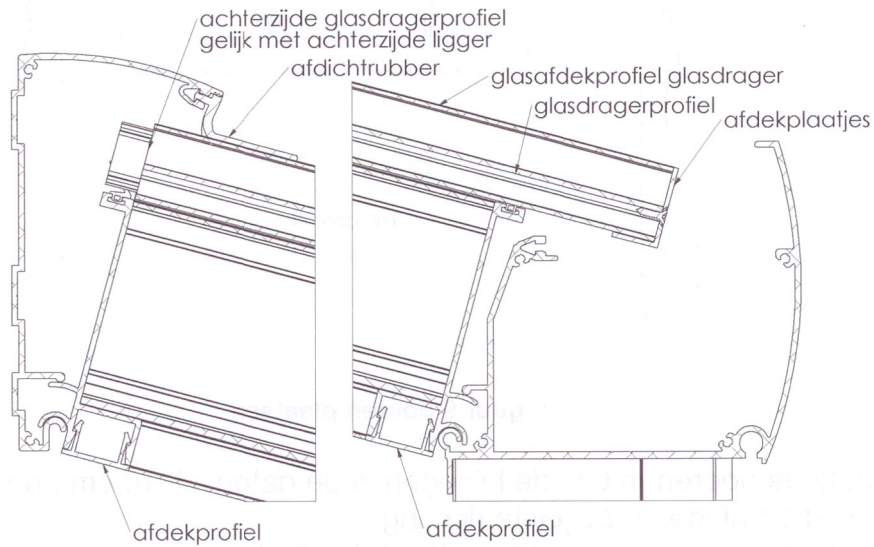
Figuur 6 plaatsen polycarbonaat plaat

- Schuif nu het afdekprofiel voorzichtig onder het grote rubber van het muurprofiel door (man 1 duwt terwijl man 2 het grote rubber optilt met bijv. een niet-scherpe tang) nadat men eerst voorzichtig het eerste stuk(+/- 10 cm) heeft vast geklikt op het glasdragerprofiel.
- **Let op:** plaats bij de buitenste liggers/afdekprofielen de zij-afdekprofielen voordat de glasafdekprofielen erop geklikt worden. Het is hierbij tevens noodzakelijk dat men de rubbers aan de buitenzijde van zowel de buitenste ligger als van het buitenste glasafdekprofiel verwijdert.
- Schuif het glasafdekprofiel zover door naar achteren totdat het aan de voorzijde gelijk ligt met het afdekplaatje en sla het voorzichtig, van boven naar beneden, vast met een rubberhamer.



Figuur 7 plaatsen glasdekprofiel

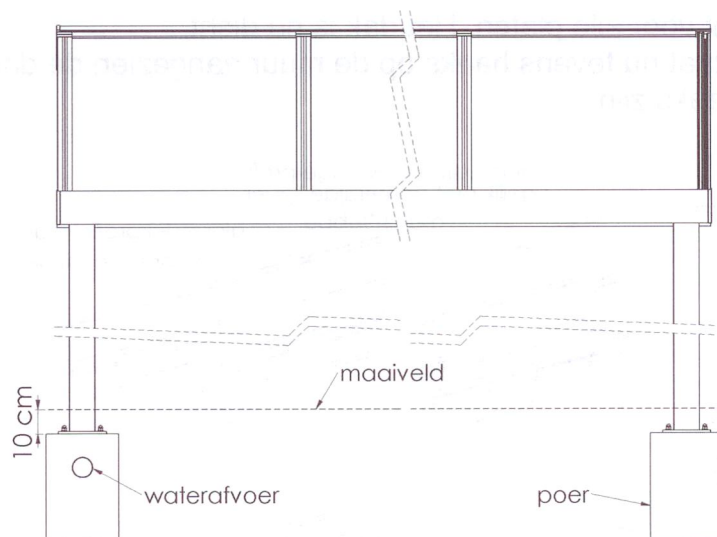
- Herhaal dit voor alle platen. Het dak is nu dicht.
- Het dak staat nu tevens haaks op de muur aangezien de dakplaten altijd volledig haaks zijn.



Figuur 8 doorsnede profielen

4. Poeren plaatsen.

- Ondersteun het volledige dak onder twee liggers of onder de goot m.b.v. stempels. en til het tegelijkertijd lichtjes op, zodanig dat de staanders eronder uitgehaald kunnen worden.
- Alvorens de staanders te verwijderen tekent men de plaats af waar de staanders komen; dit om de hartmaat van de poeren te weten.
- Verwijder nu voorzichtig de staanders onder de goot vandaan.
- Graaf de gaten voor de poeren op de juiste plaats en zo diep dat de poer +/- 10 cm onder het maaiveld komt te staan.
- Graaf tevens zó ruim uit dat er enige bewegingsvrijheid voor de poer van links naar rechts en van voor naar achter in het gat aanwezig is.
- Bepaal de afvoerszijde van hemelwaterafvoer naar bijvoorbeeld riolering of grindput in poer met de hemelwater afvoer voorbereiding (vóór, achter, links of rechts).



Figuur 9 poeren plaatsen

- Plaats de poeren m.b.v. de hijsogen in de gaten +/- 10 cm onder het maaiveld en met de afvoer in de juiste richting.
- Plaats de poeren op ongeveer dezelfde diepte.
- Monteer de blank-aluminium profielen m.b.v. de verzonken M8 bouten uit zakje nr.5 aan de vloerplaten.
- Monteer de vloerplaten met de bouten M12 uit zakje nr.5 op de poeren in de daarvoor bestemde schroefhulzen.

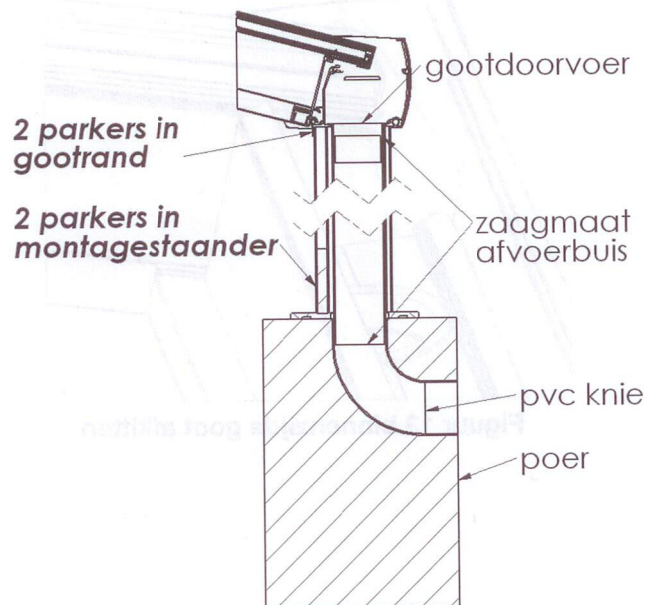
5. Staander en afvoer monteren.

- Plaats de staanders op de vloerplaten, met de achterste kamer over het opstaande blank-aluminium profiel heen.
- Schroef de staanders vast aan de goot met schroeven uit zakje nr. 3 en plaats daaronder nu ook de revetringen met rubber uit zakje nr.3.
- Men kan nu nog, doordat men speelruimte onder het maaiveld heeft, met de hoogte van de staander variëren door hem omhoog dan wel omlaag te bewegen op het aluminiumprofiel in de kamer van de staander.
- Heeft men de definitieve hoogte bepaald dan schroeft men met de schroeven uit zakje nr.2, (eerst even voorboren), de staanders aan de achterzijde en onder het maaiveld vast op de aluminiumprofielen in de kamer van de staander. Gebruik twee schroeven per staander.
- Controleer tevens of de goot waterpas staat en corrigeer dit indien nodig op dezelfde wijze als hiervoor beschreven vwb bepaling doorloophoogte.
- Corrigeer, door te schuiven met de poeren in het ruim uitgegraven gat, tevens de positie van de staanders in de voor- en zijwaartse richting dusdanig dat de staanders volledig recht staan.



Figuur 10 staander en goot waterpas stellen

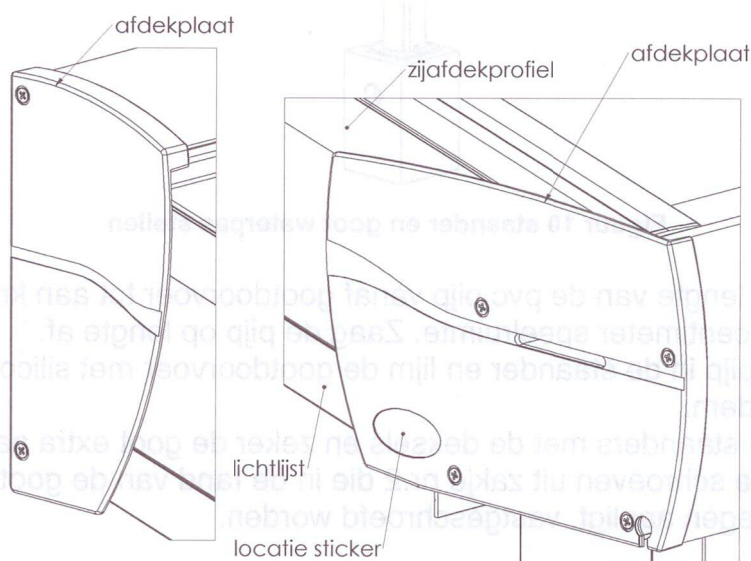
- Bepaal de lengte van de pvc pijp vanaf gootdoorvoer tot aan knie in poer. Houd één centimeter speelruimte. Zaag de pijp op lengte af.
- Plaats de pijp in de staander en lijm de gootdoorvoer met siliconen/lijm kit aan de gootbodem.
- Sluit beide staanders met de deksels en zeker de goot extra aan de staander d.m.v. twee schroeven uit zakje nr.2 die in de rand van de goot, waar de staander tegen aanligt, vastgeschroefd worden.



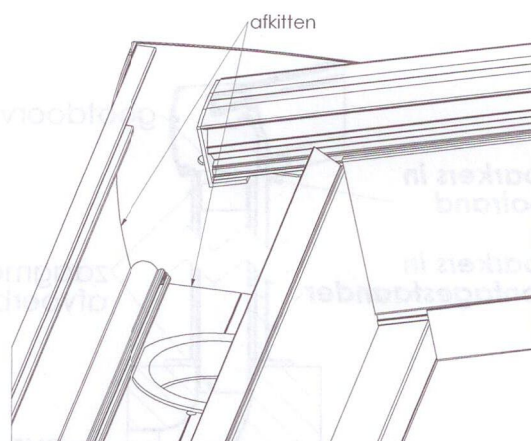
Figuur 11 doorsnede staander

5. Afwerken.

- Schroef de afdekplaten vast aan het muurprofiel en aan de goot, als dit al niet gedaan is bij een dak dat geheel of gedeeltelijk opgesloten geplaatst is.
- Dicht de naad tussen binnenzijde van de goot en de afdekplaat af met dezelfde siliconenkit.
- Plak de "Fiesta by Rainbow" stickers op de daarvoor bestemde plaats op de gootafdekplaten.
- Schuif of klik het afdekprofiel in het kantelprofiel aan de gootzijde. Hierdoor is een volledig blinde montage bewerkstelligd.



Figuur 12 afdekplaten monteren



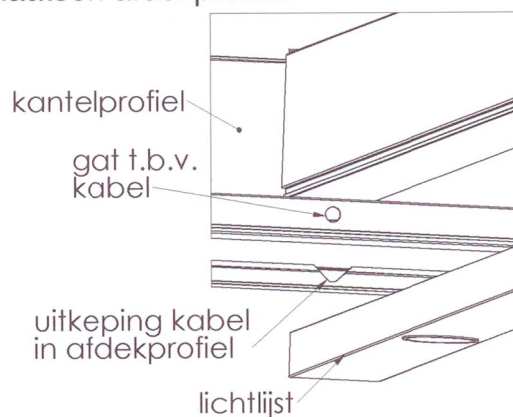
Figuur 13 binnenzijde goot afkitten

6. Verlichting



Let op! Werken met elektriciteit kan levensgevaarlijke situaties opleveren.
Alleen gekwalificeerde personen mogen met elektriciteit werken.

- Neem de lichtlijsten zonder verlichting en klik deze op de liggers waarin geen verlichting komt.
- Boor in het kantelprofiel ter hoogte van het midden van de ligger een gat van 10 mm in het deel dat aansluit op de lichtlijst.
- Hierdoor haalt men de twee- aderige kabel die men op ongeveer 15 cm afknijpt aan de kant van de lichtlijst strip buitenmantel 5cm en strip draad uiteinden 1 cm.
- Maak andere zijde kabel zolang dat deze buiten het kantelprofiel aangesloten kan worden op lichtschaakelaar.
- Boor in het afdekprofiel op dezelfde plaatsen als de gaten in het kantelprofiel ook gaten van 10 mm, zover mogelijk naar de bodem toe en knip met een nijptang de gaten in een V-vorm uit zodat de kabel ruim plaats heeft als men het profiel in het kantelprofiel klikt. **Let op** afdekprofiel is nu verzwakt kans op buigen/knikken bij plaatsen afdekprofiel.



Figuur 14 montage lichtlijst

- Sluit de kabels aan op de drivers van de ledverlichting in de lichtlijst.
- Controleer de werking van de led spots door 220V wisselspanning op de kabels te zetten.
- Klik afdekprofiel met de kabels in het kantelprofiel zodanig dat de kabels niet beschadigd raken.
- Zet een schakelaar of remote control tusssen de kabels van de lichtlijsten en het net en het dak is opleveringsklaar.

Eventuele aansluitingen op de riolering en herstellen van de bestrating behoren niet tot de standaard installatiewerkzaamheden van het verandadak en kunnen op basis van nacalculatie uitgevoerd worden door dakinstallateur of door derden.

Versie 12-24112009