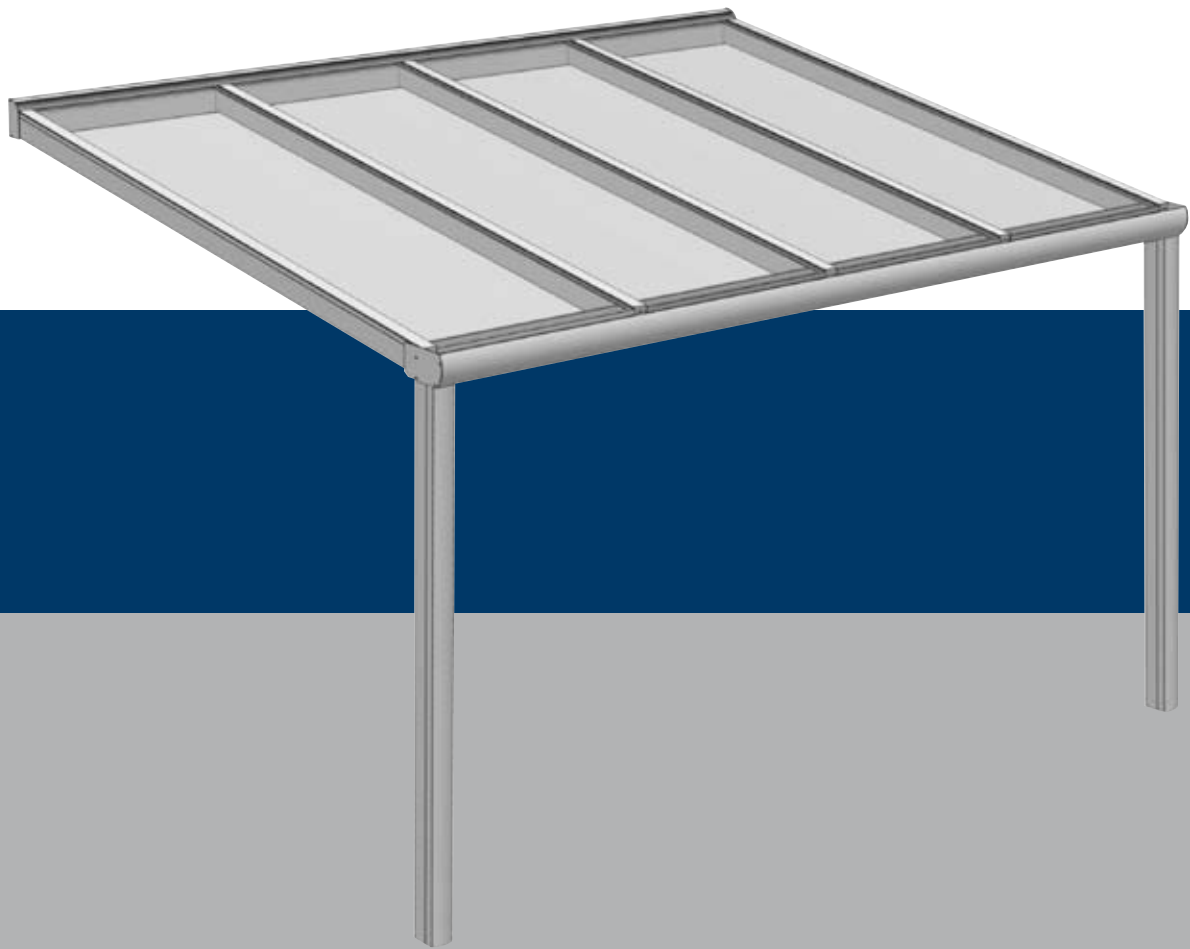


AVZ

ALUMINIUM
TOEPASSINGEN

ZTB

ZONWERING



HANDLEIDING VOOR
PIAZZA® OP MAAT | 2010-2011

Opmerkingen	pagina 4
Bestelformulier Piazza®	pagina 6
Accessoires Piazza®	pagina 7
Exploded view Piazza®	pagina 8
Stuklijst Piazza®	pagina 9
Montagehandleiding	pagina 10
Algemene voorwaarden	Pagina 14



Met Solidscreen® als zijwindscherm



Met Summerlight® als verandazonwering



Met Solidscreen® als windscherm

Uitvoering

De Piazza® wordt op maat geproduceerd uit hoogwaardige aluminium profielen en naar wens uitgevoerd in wit, crème of antraciet structuurlak. De afdekking bestaat uit een lichtdoorlatende UV-bestendige polycarbonaat of gelaagd glas. Met een maximale diepte van 3,5 meter en een breedte die geen grens kent, zijn de mogelijkheden legio.

Montage

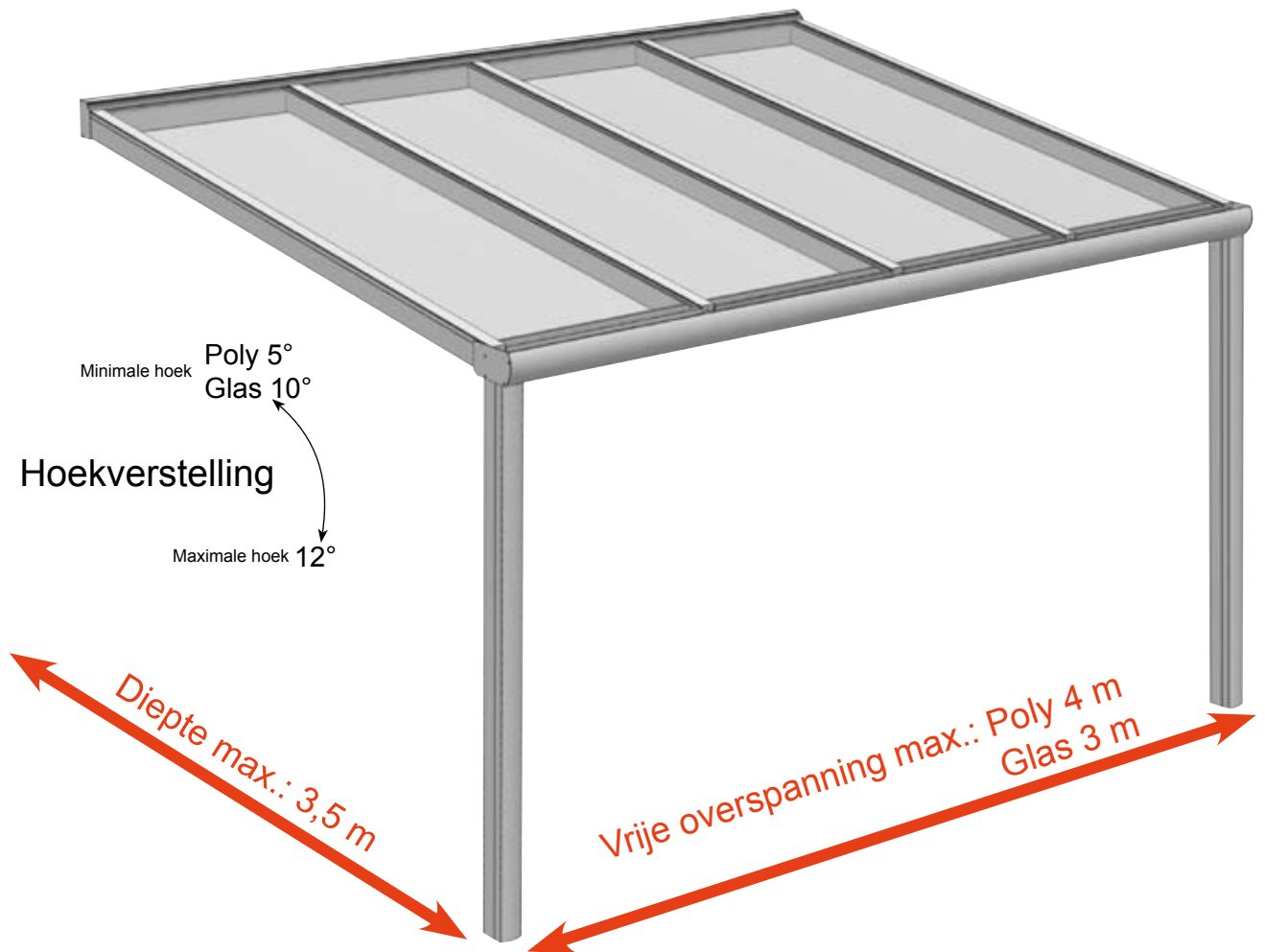
De Piazza® is gemakkelijk voor te bereiden op de meeste montagesituaties. De Piazza® is in vrijwel alle gevallen binnen een dag te plaatsen! De Piazza® heeft een uniek kliksysteem, waardoor er nauwelijks schroeven zichtbaar zijn en er toch een sterke constructie ontstaat. Zelfs de waterafvoer, via een geïntegreerde goot, is volledig aan het zicht onttrokken.

Opties

Als u de vele voordelen die de Piazza® terrasoverkapping biedt nog verder wilt uitbreiden kunt u kiezen uit de verandazonwering Summerlight®, de wind- en zelfs stormbestendige SolidScreen® en de plisséhordeur. Hiermee wordt het gemak en woongenot nog verder vergroot.

De voordelen van de Piazza® op een rijtje:

- Verlengstuk van het huis
- Bescherming tegen schadelijke UV-straling
- Zon- en regenwerend
- Eenvoudige en snelle montage
- Regenafvoer volledig uit het zicht
- Geïntegreerde verlichting optioneel verkrijgbaar
- Tuin-/ loungeset staat altijd droog
- Ook te gebruiken als carport!



Opmerkingen Piazza gezaagd

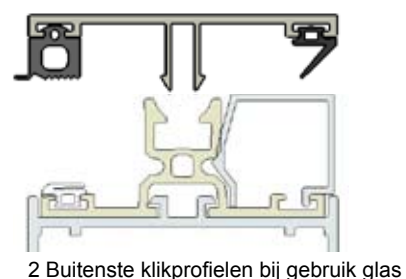
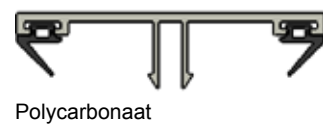
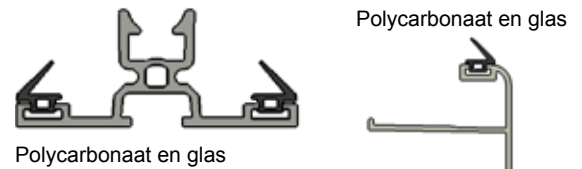
- Maximale diepte Piazza 3,50 m.
- Maximale diepte Piazza 3,00 m, indien de optionele verlichting wordt toegepast.
- Koppelbaar bij een breedte vanaf 7 m. Let daarbij op de voorschriften m.b.t. maximale vrije overspanning en het aantal te gebruiken staanders.
- Wij adviseren een staander onder de koppeling te plaatsen.
- Standaard levering conform windklasse 2 & 3.
- Garantie vervalt indien de Piazza niet conform de richtlijnen wordt geassembleerd en gemonteerd.

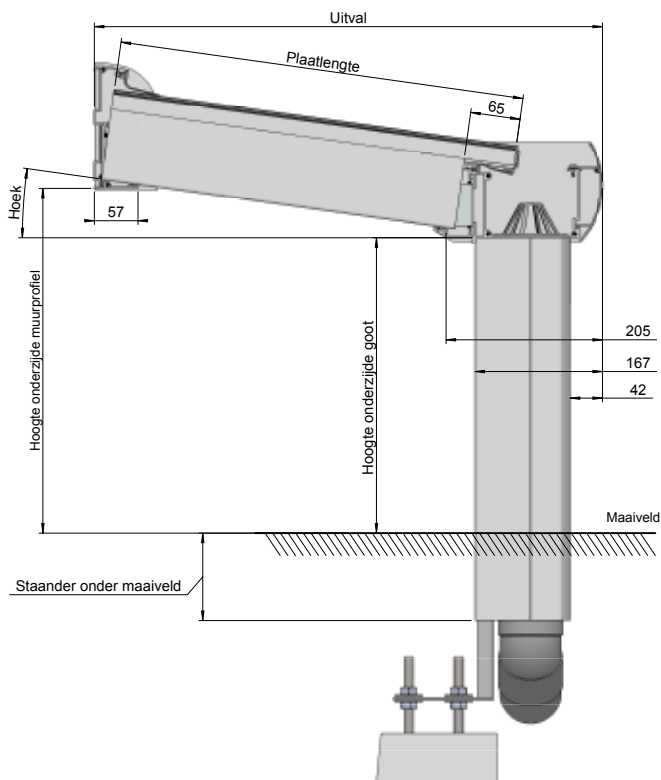
Polycarbonaat (opaal, helder)

- Max. breedte van de liggers (h.o.h.) bij polycarbonaat: 980mm.
- Maximale afmeting tussen staanders 4 m.
- Maximale afmeting buiten staanders 1 m.
- Hellingshoek tussen 5° en 12°.

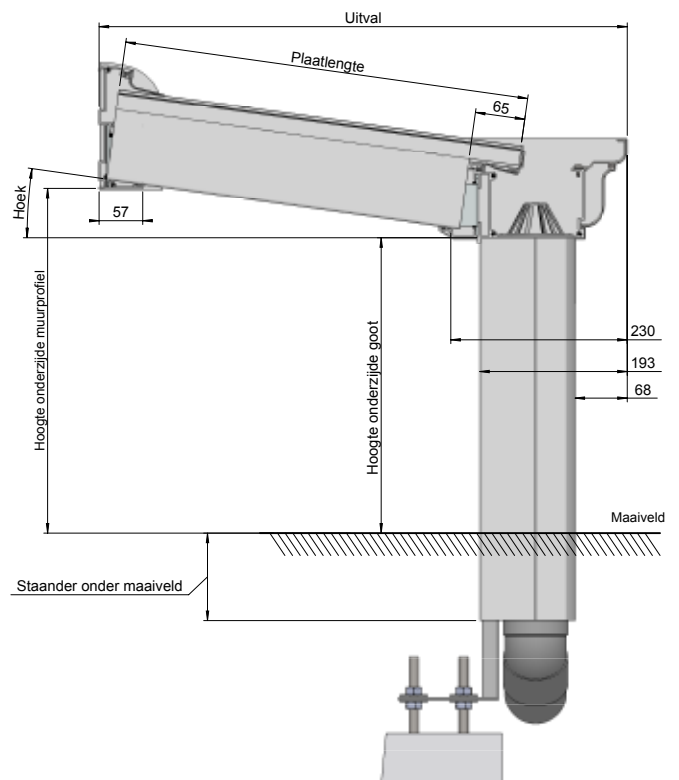
Glas voorbereid

- Max. breedte van de liggers (h.o.h.) bij glas 600mm.
- Maximale afmeting tussen staanders: 3 m.
- Maximale afmeting buiten staanders: 1 m.
- Hellingshoek tussen 10 ° en 12°.
- Speciale rubber t.b.v. glas plaatsen.



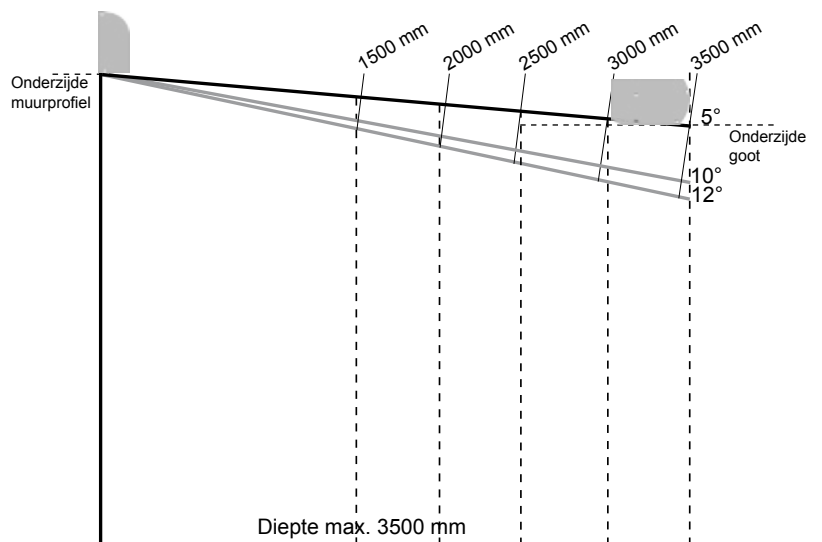


Piazza® Rond



Piazza® Victoriaans

LET OP: Bij toepassing van de Piazza® buiten de geadviseerde minimale en maximale hellingshoek vervalt de garantie zoals omschreven in Art. 9.2 van de algemene voorwaarden (pag. 15). Onderstaande tabel laat het minimale en maximale verval zien bij verschillende dieptes. Deze waarden helpen u bij het bepalen van de hoogte van zowel de onderzijde van het muurprofiel, als de hoogte van de onderzijde van de goot.



Hoogte verschil tussen onderzijde muurprofiel en onderzijde goot

Diepte in mm	1500	2000	2500	3000	3500
Hellingshoek in °					
Polycarbonaat					
5	116	159	202	246	289
12	272	379	485	592	699
Glas voorbereid					
10	226	313	401	489	577
12	272	379	485	592	699

Bestelformulier Piazza® op maat

Bedrijf: Referentie:

Plaats: Datum:

Contactpersoon:.....

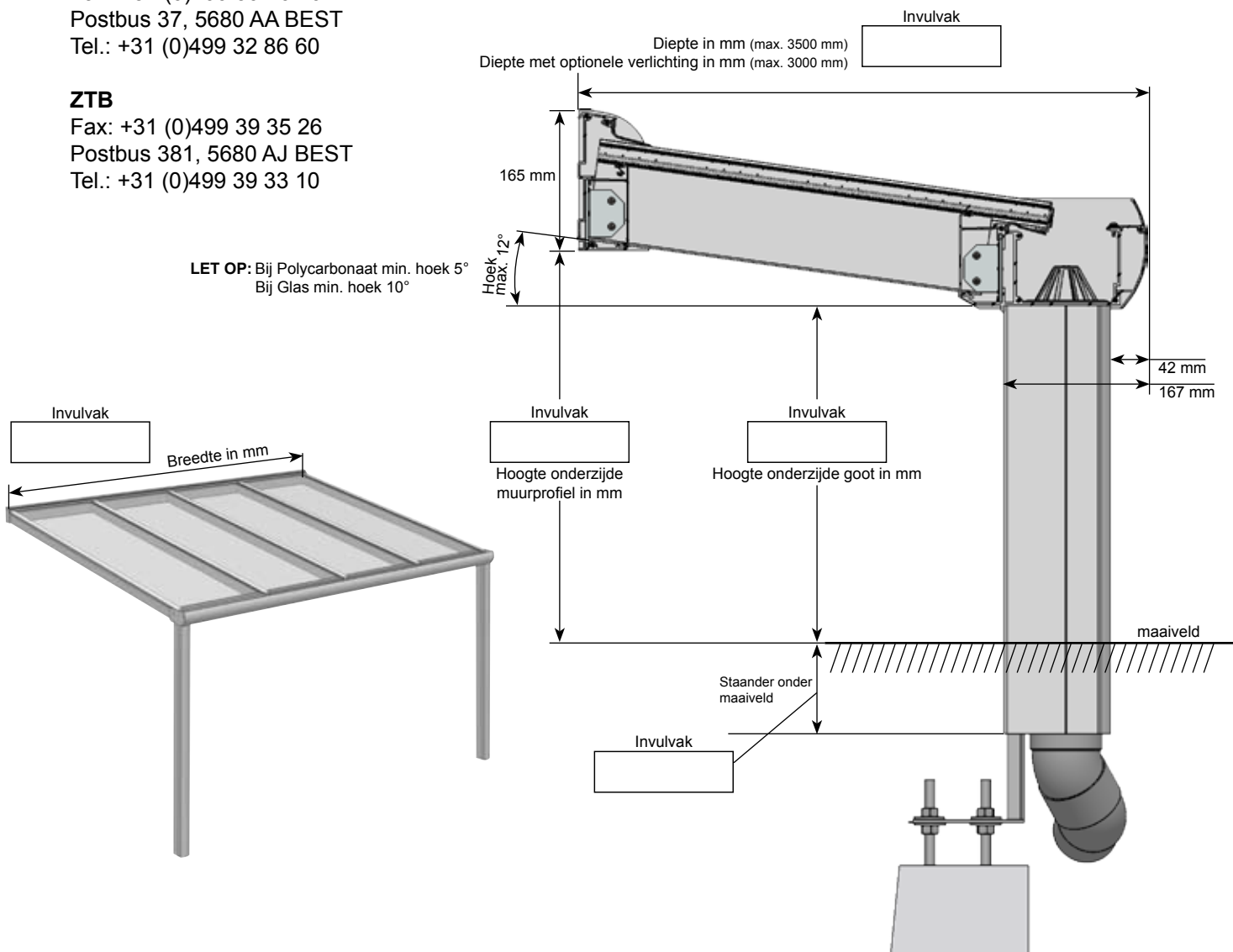
AVZ b.v.

Fax: +31 (0)499 39 76 40
Postbus 37, 5680 AA BEST
Tel.: +31 (0)499 32 86 60

ZTB

Fax: +31 (0)499 39 35 26
Postbus 381, 5680 AJ BEST
Tel.: +31 (0)499 39 33 10

LET OP: Bij Polycarbonaat min. hoek 5°
Bij Glas min. hoek 10°



Type plaat*: Helder / Opaal (mat) / Glas voorbereid

Gootprofiel*: Rond / Victoriaans

Kleur (RAL)*: RAL 9010 / RAL 9001 / RAL 7016 (structuurlak)

Aantal staanders: *doorstrepen wat niet van toepassing is

Indien gekoppeld, maatverdeling aangeven: deel1 deel2 deel3










Van links naar rechts gezien (vooraanzicht)

Belangrijke informatie

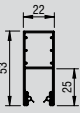
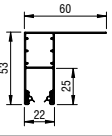
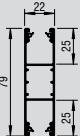
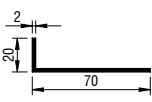
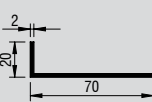
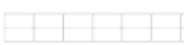
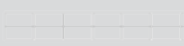
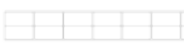
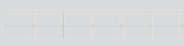
Daar wij de Piazza® voor u op maat maken is het van belang dat u, naast onze algemene voorwaarden, extra aandacht besteedt aan onderstaande punten:

- Bestellingen kunnen wij alleen accepteren indien schriftelijk bij ons binnen komen per fax, e-mail of post, middels het bestelformulier "Piazza® op maat".
- Het wijzigen of annuleren van een door u reeds besteld produkt is alleen mogelijk, indien het produkt nog niet in productie is genomen. Indien de mogelijkheid tot wijziging of annulering bestaat, zult u deze per fax moeten bevestigen.

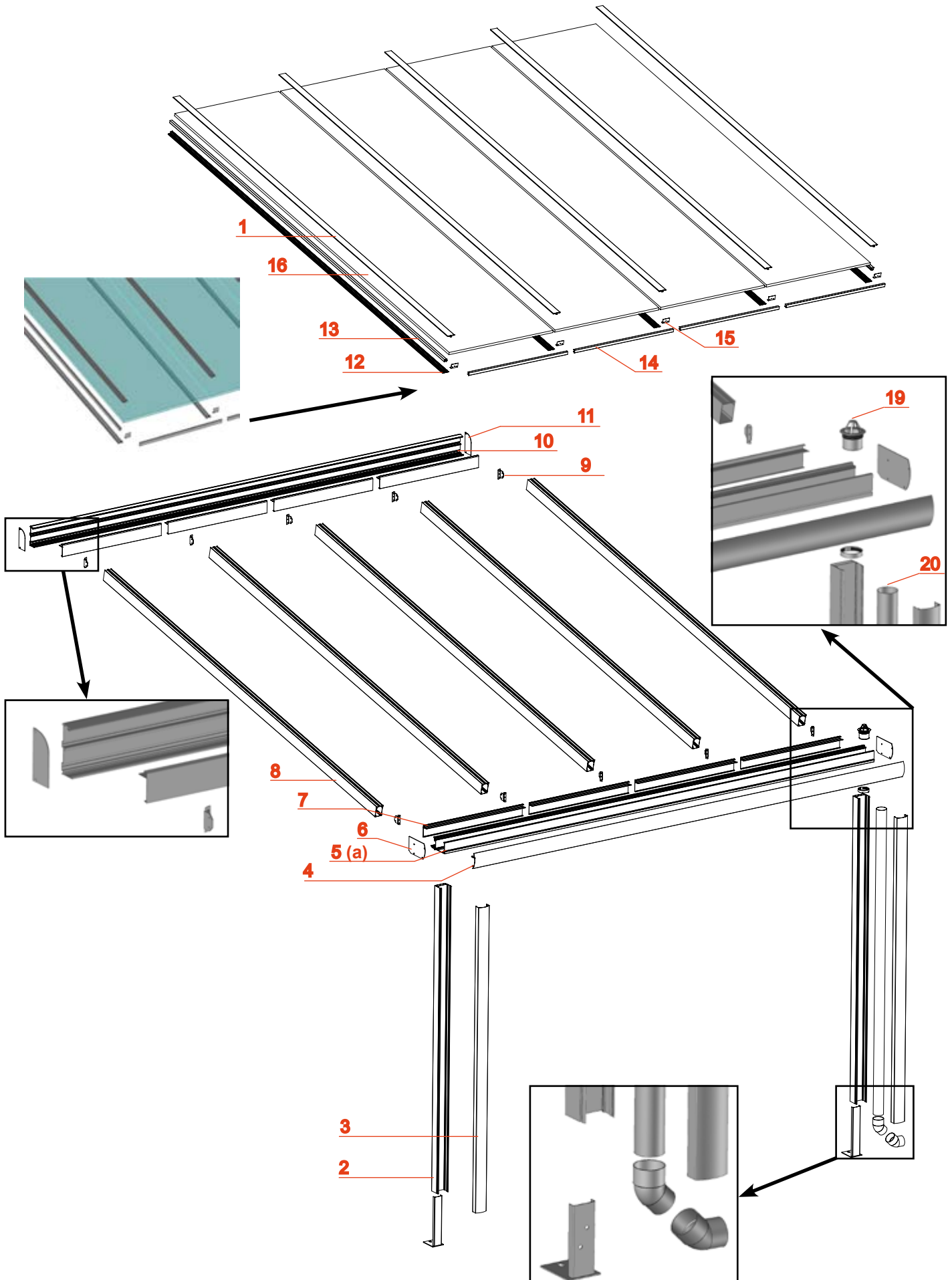
Accessoires Piazza®


	Artikelnummer	Omschrijving	Aantal	Eenheid
	7700 110-000	Verlichtingsset (inclusief 3 spots, bedrading 4 m per spot, trafo en verdeelblok)		set
	7700 112-000	Dimmer met afstandbediening		stuk
	7700 390-000	Getrapte boor 8-34 mm t.b.v. inbouw verlichtingsset (7700110-000)		stuk
	7700 317-068	Betonpoer 20 x 17,5 x 25 cm		stuk
	7700 315-000	Stelvoet		stuk
	7700 386-000	Houder t.b.v. Gatenzaag		stuk
	7700 388-000	Gatzenaag Ø 83 mm t.b.v. montage PVC bladvanger (7700348-068)		stuk
	7700 344-000	PVC bocht Ø 80 mm mof/spie 45°		stuk
	7700 342-000	PVC bocht Ø 80 mm mof/verjongd spie-eind 45°		stuk

LET OP: Onderstaande artikelen zijn uit voorraad leverbaar en bv. te gebruiken voor afdichting van de zijkant van de Piazza® met polycarbonaatplaten. Hiervoor dienen de rubbers uit de profielen verwijderd te worden.

	7500 530-006	Zijgeleider HTF 53 x 22 mm (6,0 m)	RAL 9010 wit		stuk
	7500 530-901	Idem	RAL 9001 crème		
	7500 530-755	Idem	RAL 7016 antr. struc.		
	7500 532-006	Zijgeleider LHTF 53 x 22 mm (6,0 m)	RAL 9010 wit		stuk
	7500 532-901	Idem	RAL 9001 crème		
	7500 532-755	Idem	RAL 7016 antr. struc.		
	7500 534-006	Zijgeleider M-HTF / HU 25 - 79 x 22 mm (6,0 m)	RAL 9010 wit		stuk
	7500 534-901	Idem	RAL 9001 crème		
	7500 534-755	Idem	RAL 7016 antr. struc.		
	1203 270-006	Hoek 30 x 20 x 2 mm (6,0 meter)	RAL 9010 wit		stuk
	1203 270-901	Idem	RAL 9001 crème		
	1203 270-755	Idem	RAL 7016 antr. struc.		
	1203 863-006	Hoek 70 x 20 x 2 mm (6,0 meter)	RAL 9010 wit		stuk
	1203 863-901	Idem	RAL 9001 crème		
	1203 863-755	Idem	RAL 7016 antr. struc.		
	7705 510-000	Polycarbonaat 980 mm x 16 mm opaal 3,0 m			stuk
	7705 554-000	Polycarbonaat 980 mm x 16 mm helder 3,0 m			stuk
	7705 559-000	Polycarbonaat 980 mm x 16 mm opaal 3,5 m			stuk
	7705 564-000	Polycarbonaat 980 mm x 16 mm helder 3,5 m			stuk

Exploded view

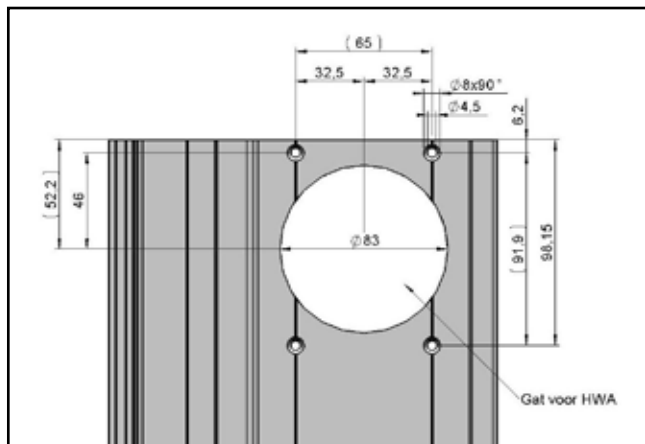


Nr.	Omschrijving		Artikelnummer
1	Dakplaat afsluitprofiel		7500 470
2	Staander		7500 430
3	Afwerkprofiel staander rond		7500 440
4	Sierlijst goot Victoriaans (diepte 67 mm)		7500 503
4	Sierlijst goot rond (diepte 42 mm)		7500 490
5	Gootprofiel		7500 411
5a	Platstrip staal 79 x 8 mm (alleen bij glas)		7500 522
6	Afdekplaat goot Victoriaans		7700 323
6	Afdekplaat goot rond		7700 322
7	Afdekprofiel (klik)		7500 450
8	Ligger		7500 400
9	Bevestigingsplaat ligger		7700 310
10	Muurprofiel		7500 421
11	Afdekplaat muurprofiel		7700 320
12	Kunststof dakplaatdrager		7500 480
13	Zijsluitprofiel		7500 460
14	Randafwerkprofiel (alleen bij Polycarbonaat)		7500 280
15	Afdekhoeck ligger		7700 300
16	Polycarbonaat plaat 980 x 16 mm		7705 564
17a	Rubber voor afsluitprofiel (polycarbonaat)		7700 100
17b	Rubber voor afsluitprofiel (glas)		7700 104
18	Afdichtingsrubber		7500 102
19	PVC bladvanger met wartel		7700 348
20	PVC buis 80mm (standaard 2,75 m)		7700 340

Standaard materiaallijst. Voor optionele artikelen zie bladzijde 7.

Piazza® terrasoverkapping montage instructie

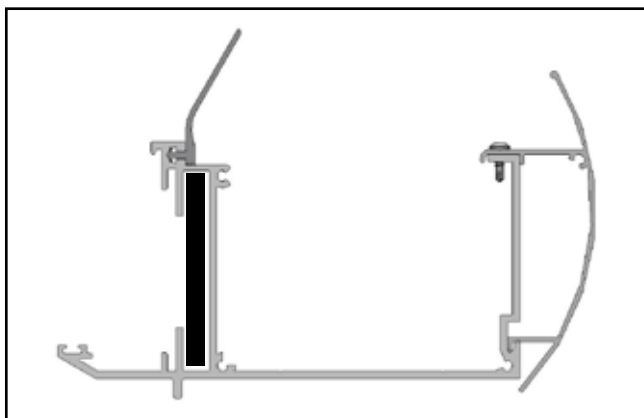
1. Boor gaten van $\varnothing 4.5$ mm in het gootprofiel (nr. 5 stuklijst) voor de bevestiging van de staanders (nr. 3 stuklijst) (afb.1). Gebruik hiervoor de bijgeleverde mal.
2. Boor tevens in de goot, op de plek waar de staander komt, een gat van $\varnothing 80$ mm voor de doorvoer van de bladvanger (afb. 1).



Afb. 1 Boor het gatenpatroon in de goot

3. Haak de sierlijst (nr. 4 stuklijst) aan het gootprofiel en schroef deze met boorschroef 4,2 x 13 mm op verschillende plaatsen vast (afb. 2).

LET OP: Bij toepassing gelaagd glas 4.4.2 dient de goot verstevigd te worden met onderstaande stalen platstrip.



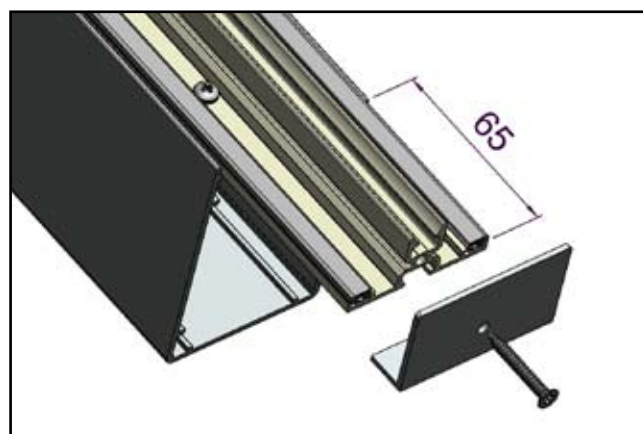
Afb. 2 Plaats de sierlijst en in het geval van glasvoorbereiding de stalen platstrip

4. Schroef aan beide zijden van het muurprofiel (nr. 10 stuklijst) de afdekplaten muurprofiel (nr. 11 stuklijst) vast met verzonken plaatschroef 4,2 x 32 mm. (afb. 3).
5. Schuif de kunststof dakdraagprofielen op de liggers en leg deze aan een kant gelijk (bovenzijde). Aan de andere zijde zal het kunststof dakdraagprofiel 65 mm oversteken (afb. 4).



Afb. 3 Plaats de afdekplaten

6. Schroef de kunststof dakdragers op 4 plaatsen (verdeeld over de lengte) vast aan de liggers d.m.v. boorschroef 4,2 x 13 mm (afb. 4).
- LET OP:** Bij de twee buitenste liggers geen schroeven plaatsen aan de zijde waar het zijsluitprofiel komt.
7. Schroef met een verzonken plaatschroef 4,2 x 32 mm het afdekhoekje vast aan de kopse kant waar het dakdraagprofiel oversteekt (afb. 4).

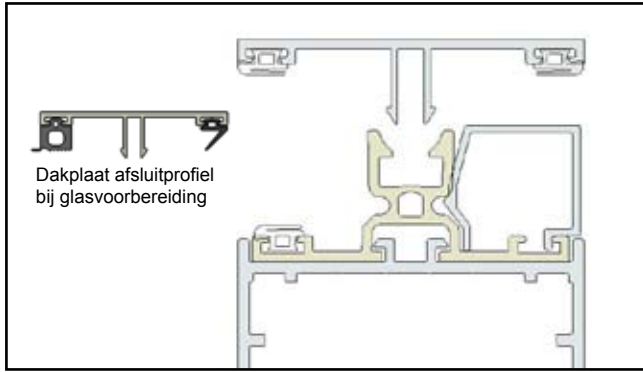


Afb. 4 Stel de dakdrager samen

LET OP: Bij gebruik van de optionele verlichtingsset dienen de gaten voor de spots in de liggers (nr. 8 stuklijst) vorgeboord (zelf voor te boren) te zijn op een door u zelf bepaalde positie. De bekabeling dient voorbereid te zijn vanaf de geboorde gaten tot de bovenzijde van de ligger. Laat de draden aan de bovenzijde van de ligger uitsteken.

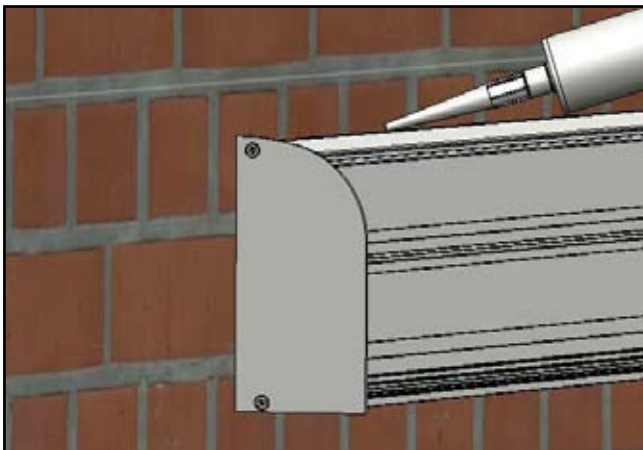
8. Klik het zijsluitprofiel in het kunststof profiel. Bij glasvoorbereiding valt het vlakke rubber op het zijsluitprofiel (afb. 5).

Piazza® terrasoverkapping montage instructie



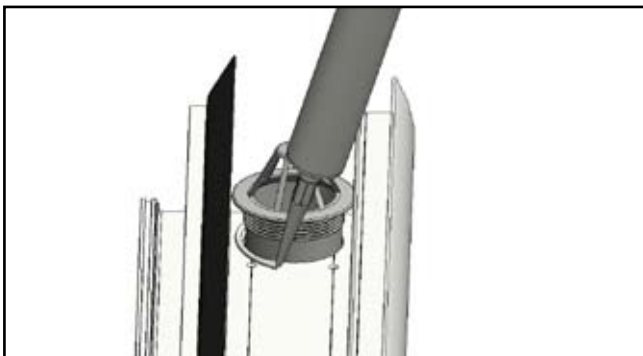
Afb. 5 Zijsluitprofiel plaatsen

9. Zorg voor voldoende bevestigingsmiddelen voor bevestiging muurprofiel (deze worden niet meegeleverd).
10. Bepaal de positie van het muurprofiel op de wand. Boor gaten in het profiel en de wand. Monteer het muurprofiel waterpas aan de wand (afb. 4).
11. Kit aan de bovenzijde de uitsparing af tussen de muur en het muurprofiel, nu u er nog gemakkelijk bij kunt (afb. 6).



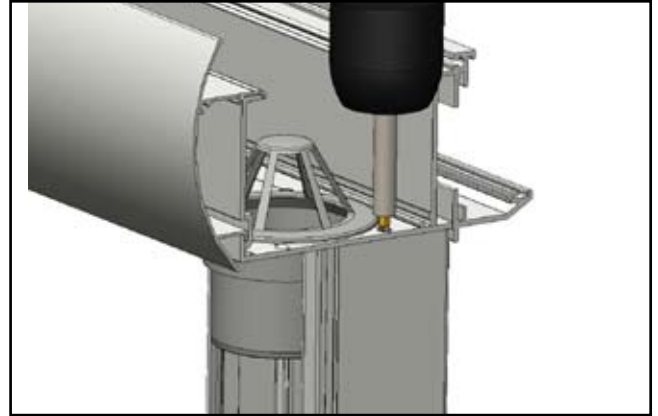
Afb. 6 Muurprofiel plaatsen en afkitten

12. Breng een kleine kitrand aan langs het gat in de goot van $\varnothing 80$ mm en steek hier de bladvanger door. Draai vervolgens de wartel aan de onderzijde van de bladvanger vast (nr. 19 stuklijst) (afb. 7).



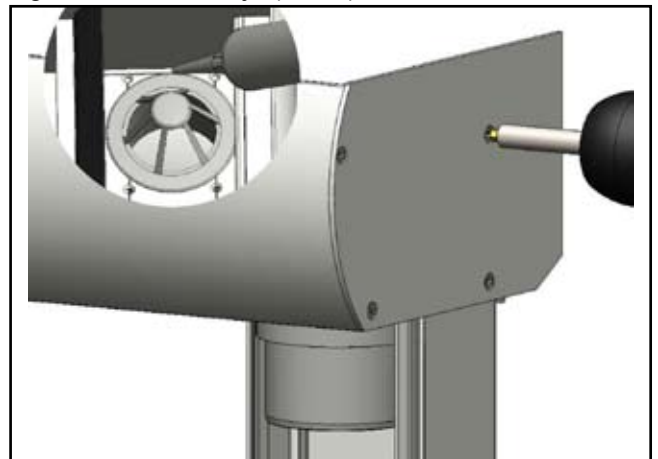
Afb. 7 Plaats de bladvanger

13. Schroef het gootprofiel aan de staanders met verzonken plaatschroeven 4,2 x 32 mm (afb. 8).



Afb. 8 Verbind de goot aan de staander

14. Monteer de Afdekplaten goot (nr. 6 stuklijst) aan het gootprofiel met verzonken plaatschroef 4,2 x 32 mm (afb. 9).
15. Kit de naad tussen afdekplaten en goot af zodat de goot waterdicht blijft (afb. 9).



Afb. 9 Monteren en afkitten afdekplaat

16. Bepaal de positie voor de poeren (optioneel) en graaf ruime gaten. Zorg voor een stevige en stabiele ondergrond.
17. Plaats de poeren in de gaten en zet deze in de juiste positie.
18. Monteer de stalen stelvoet op de draadeinden van de poer en zet deze ongeveer op de juiste hoogte (afb. 10).



Afb. 10 Poes plaatsen / hoogte instellen

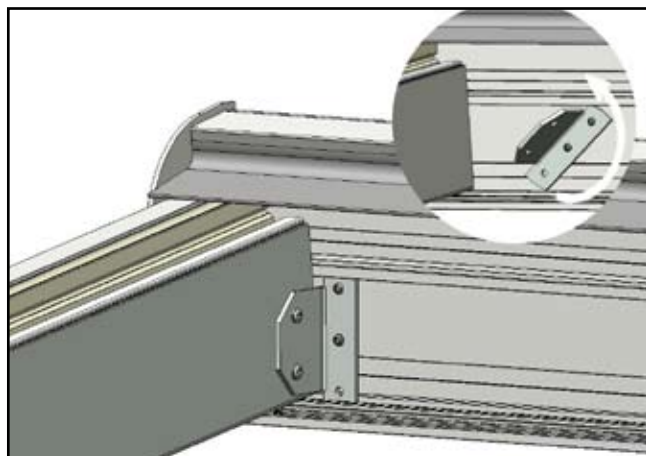
Piazza® terrasoverkapping montage instructie

19. Zet de staanders met de goot rechtop en schuif deze over de stalen stelvoet. Stel de doorloophoogte van de goot tijdelijk in (gebruik hiervoor eventueel een stempel of de mobiele lift art.nr. 4000 452-000 als tijdelijke ondersteuning)(afb. 11).



Afb. 11 Stel de staanders en goot rechtop

20. Leg nu de twee buitenste liggers met het zijsluitprofiel (nr. 13 stuklijst) tegen de afdekkappen op het muurprofiel en de goot. Plaats de bevestigingsplaatjes voor de liggers (nr. 9 stuklijst) en zet deze vast met m.b.v. boorschroef 4,2 x 13 mm en de inbusboutjes (afb. 12).



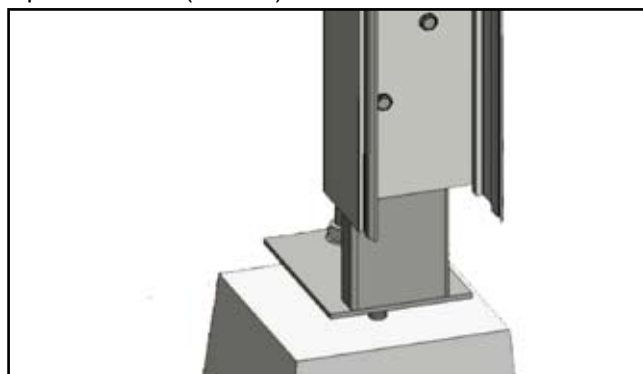
Afb. 12 Plaats de buitenste liggers

21. Zet de overkapping haaks door overhoeks te meten en stel de exacte doorloophoogte van de goot in (afb. 13).



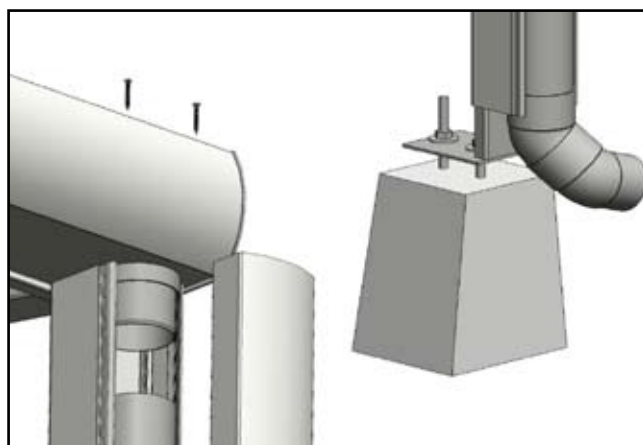
Afb. 13 Uitmeten en afstellen

22. Schroef de staanders definitief vast aan de stelvoeten. Gebruik 3 zelfborende schroeven zeskant 6,3 x 19 mm per staander (afb. 14).



Afb. 14 Staander vastzetten op hoogte

23. Bevestig aan de onderzijde van de bladvanger een PVC regenwaterafvoerpijp en zorg dat deze ver genoeg onder de staander uitkomt voor het verdere verloop (afb. 15).
24. Klik het afwerkprofiel staander (nr. 3 stuklijst) op de staander en schroef deze (in de goot) vast aan de goot met verzonken plaatschroef 4,2 x 32 mm (afb. 15).



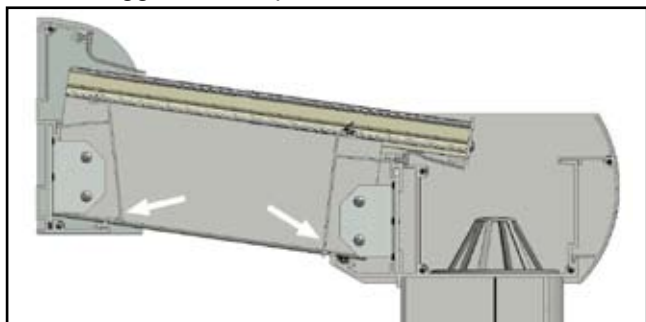
Afb. 15 Plaats de afvoer en kliklijsten

Als de verlichting in de liggers is voorbereid dient u rekening te houden met:

- De stroomvoorziening.
- De plaatsing van de transformatoren die achter de klikprofielen komen te zitten.

Piazza® terrasoverkapping montage instructie

25. Klik de eerste 2 afdekprofielen (nr. 7 stuklijst) in de goot en het muurprofiel. Haak het profiel aan de bovenzijde in en klik het aan de onderzijde vast (afb. 16).
LET OP: Altijd vanuit één zijde werken bij het plaatsen van de liggers en dakplaten.



Afb. 16 Inklikken afdekprofielen

26. Duw de eerste (tussen)ligger (nr. 8 stuklijst) tegen het afdekprofiel (nr. 7 stuklijst). Zet vervolgens de ligger vast met de bevestigingsplaten.
27. Herhaal stap 26 voor alle liggers. Klik de volgende afdekprofielen in en monteer de volgende ligger, etc.
28. Het laatste afdekprofiel eventueel op maat zagen (afb. 17).

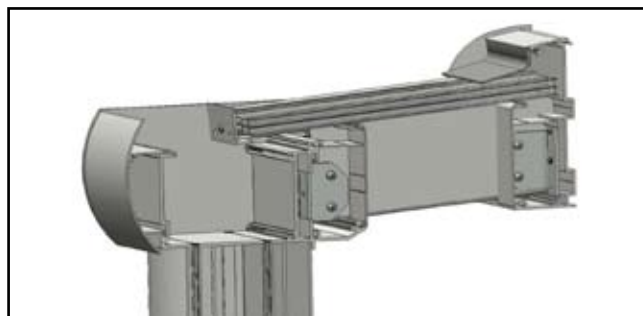


Afb. 17 Plaats liggers / laatste 2 afdek-profielen zagen

29. Polycarbonaatplaat met gesloten tape gevelzijde, geperforeerde tape gootzijde.
30. Leg de eerste dakplaat op de kunststof dakdragers. Schuif deze onder het afsluitrubber van het muurprofiel en leg de plaat met de voorkant van de kunststof dakdrager gelijk (afb. 18).
LET OP: De gesloten tape aan de gevelzijde.

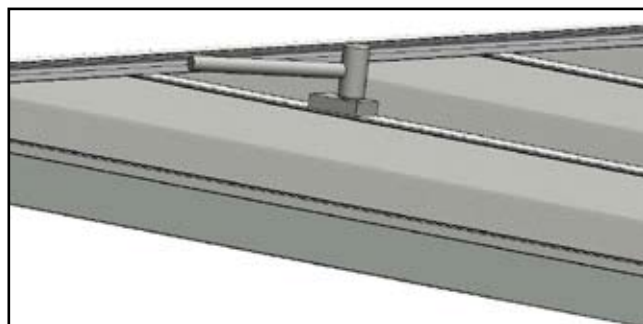
LET OP:

- Vergeet niet het malletje bij de burens af te geven!
- Wijs uw klant ook op de Summerlight® verandazonwering, SolidScreen® als windscherm tussen de standers en de plisséhordeur tegen ongedierte.



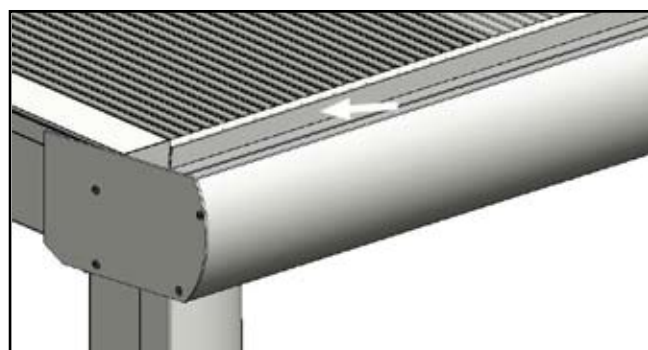
Afb. 18 Plaats plaat onder het rubber

31. Plaats het buitenste afsluitprofiel midden op de kunststof dakdrager (nr. 12 stuklijst). Gebruik een vuisthamer en een houten blokje om het afsluitprofiel vast te slaan (afb. 19). Verwijder vervolgens aan beide zijden de beschermfolie van de dakplaat.
32. Leg de volgende dakplaat naast de eerste. Schuif deze onder het afsluitrubber en zet het afsluitprofiel tussen deze en de eerder geplaatste plaat vast. Verwijder aan beide zijden de beschermfolie van de dakplaat. Werk zo vanuit één zijde het hele dak af (afb. 19).



Afb. 19 Plaats de overige platen

33. Schuif als laatste de randafwerk-profielen (nr. 14 stuklijst) aan de voorkant van de dakplaten (afb. 20).



Afb. 20 Randafwerking plaatsen (alleen bij polycarbonaat)

Aluminium Verkoop Zuid BV
Postbus 37 - Kanaaldijk 11
NL-5680 AA Best-Holland

Telefoon
Fax verkoop
avz@avz.nl

+31 (0)499 32 86 60
+31 (0)499 39 76 40
www.avz.nl

Zonweringstechniek Brabant
Postbus 381 - Industrieweg 189
NL-5680 AJ Best-Holland

Telefoon
Fax verkoop
ztb@avz.nl

+31 (0)499 39 33 10
+31 (0)499 39 35 26
www.avz.nl

